

EXPRESIÓN GRÁFICA

Tolerancias geométricas

Norma UNE 1121-1:1991

Significado de las tolerancias geométricas

1. Tolerancia de rectitud

a) Al proyectar la zona de tolerancia sobre un plano, queda limitada por dos rectas paralelas separadas una distancia $-t$.

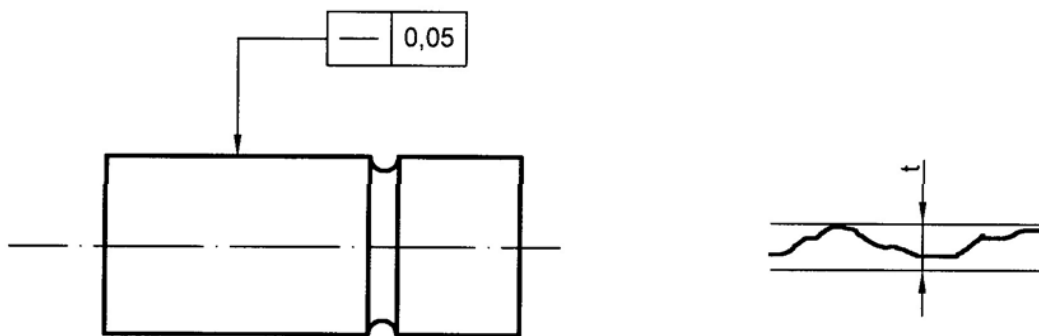


Figura 1

Figura 1. Cualquier línea de la superficie indicada por el rectángulo de tolerancia deberá estar comprendida entre dos rectas paralelas equidistantes 0,05 mm.

b) La zona de tolerancia es un cilindro de diámetro $-t$, siempre que el valor de la tolerancia venga precedido por el signo \emptyset .

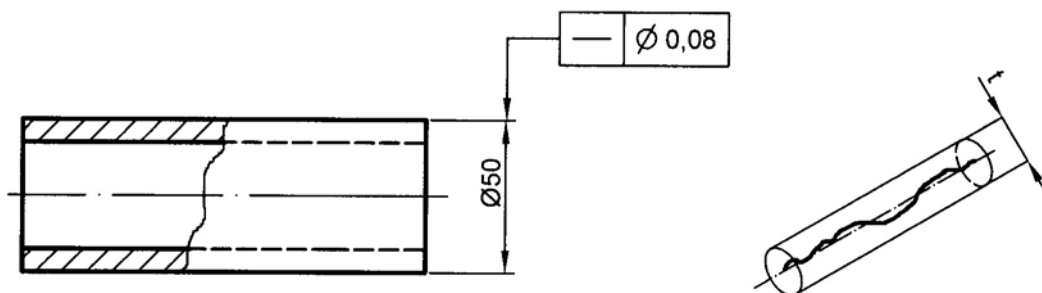


Figura 2

Figura 2. El eje del componente señalado por el rectángulo de tolerancia deberá estar comprendido en el interior de un cilindro de diámetro 0,08 mm.

2. Tolerancia de planicidad

La zona de tolerancia está limitada por dos planos paralelos separados una distancia $-t$.

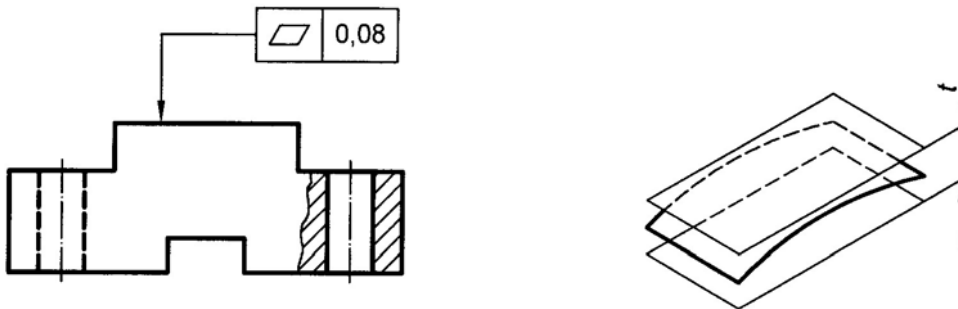


Figura 3

Figura 3. La superficie superior de la pieza deberá estar comprendida entre dos planos paralelos separados 0,08 mm.

3. Tolerancia de redondez

La zona de tolerancia plana está limitada por dos círculos concéntricos separados una distancia $-t$.

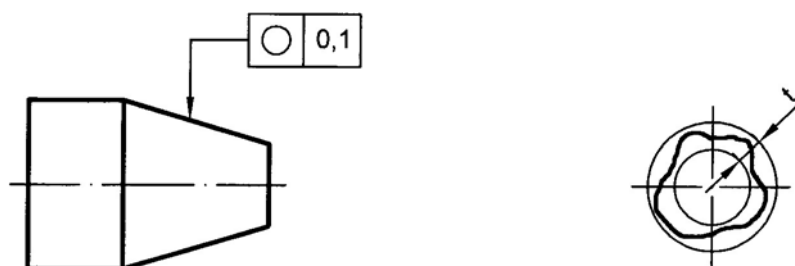


Figura 4

Figura 4. La circunferencia de cualquier sección ortogonal debe estar comprendida entre dos círculos concéntricos coplanares separados 0,1 mm.

4. Tolerancia de cilindricidad

La zona de tolerancia está limitada por dos cilindros coaxiales con una diferencia entre radios $-t$.

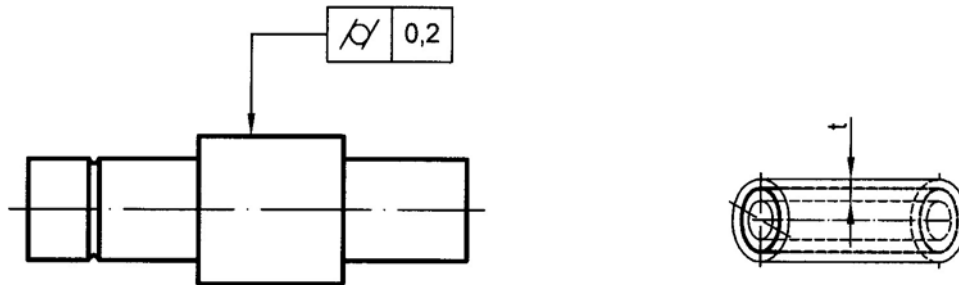


Figura 5

Figura 5. La superficie señalada por el rectángulo de tolerancia debe estar comprendida entre dos cilindros coaxiales cuya diferencia de radios es 0,2 mm.

5. Tolerancia de forma de una línea

La zona de tolerancia está limitada por las dos envolventes de círculos de diámetro $-t$, con sus centros situados sobre una línea que tiene la forma geométrica perfecta.

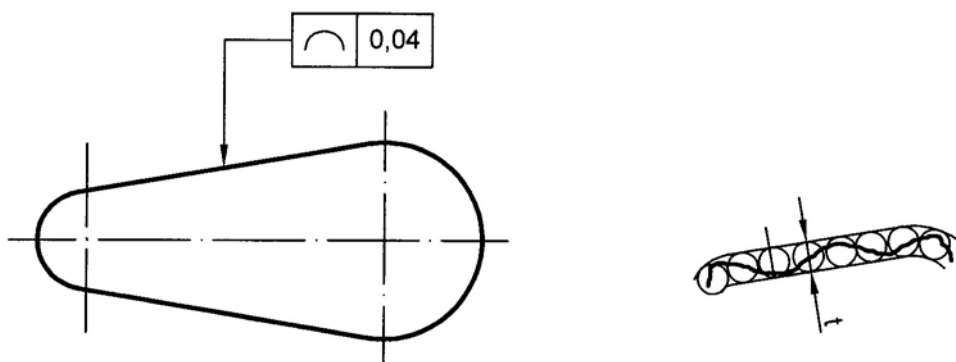


Figura 6

Figura 6. En cada sección paralela al plano de proyección en que se especifica la tolerancia, el perfil controlado debe mantenerse dentro de la zona de tolerancia especificada, la cual está limitada por las dos envolventes de círculos de diámetros 0,04 mm, cuyos centros están situados sobre un perfil geométricamente perfecto.

6. Tolerancia de forma de una superficie

La zona de tolerancia está limitada por las dos superficies envolventes de esferas de diámetro $-t$, con sus centros situados sobre una superficie geoméricamente perfecta, definida con cotas teóricamente exactas.

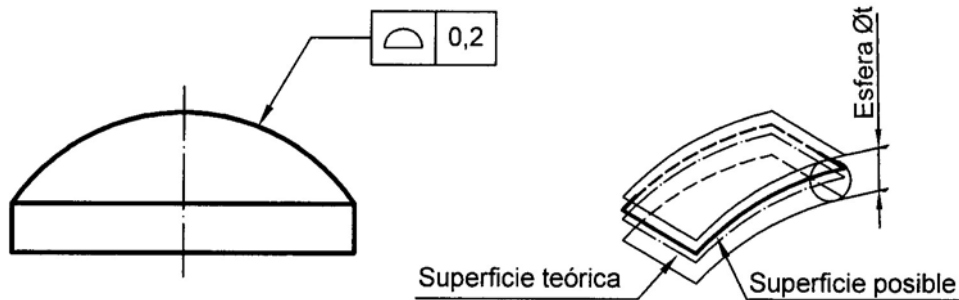


Figura 7

Figura 7. La superficie controlada debe estar contenida entre las dos envolventes de esferas de diámetro 0,2 mm, cuyos centros están situados sobre una superficie geoméricamente perfecta.

7. Tolerancia de paralelismo

a) La zona de tolerancia está definida por dos planos paralelos entre sí y al plano de referencia, separados una distancia $-t$.

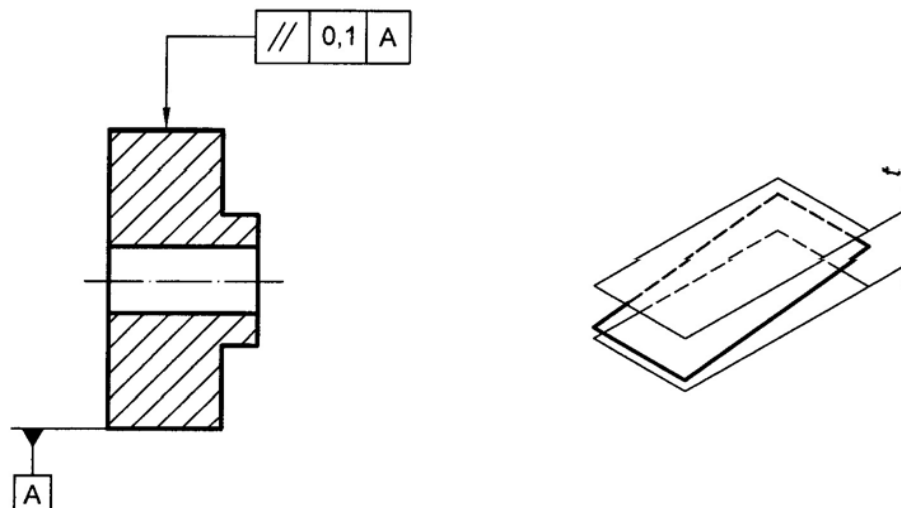


Figura 8

Figura 8. La superficie superior del componente debe estar comprendida entre dos planos paralelos entre sí y a la superficie de referencia A, separados 0,1 mm.

b) La zona de tolerancia está definida por un cilindro de diámetro $-t$ de eje paralelo a la referencia, cuando el valor de la tolerancia viene precedido por el signo \emptyset .

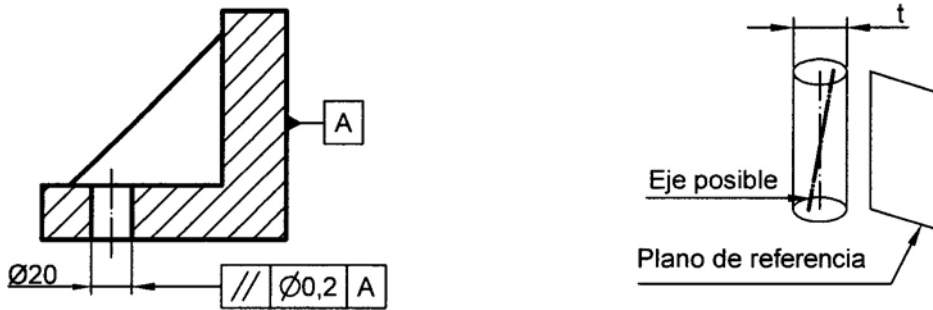


Figura 9

Figura 9. El eje del taladro indicado por el rectángulo de tolerancia debe estar comprendido en el interior de un cilindro de diámetro 0,2 mm, paralelo a la superficie de referencia A.

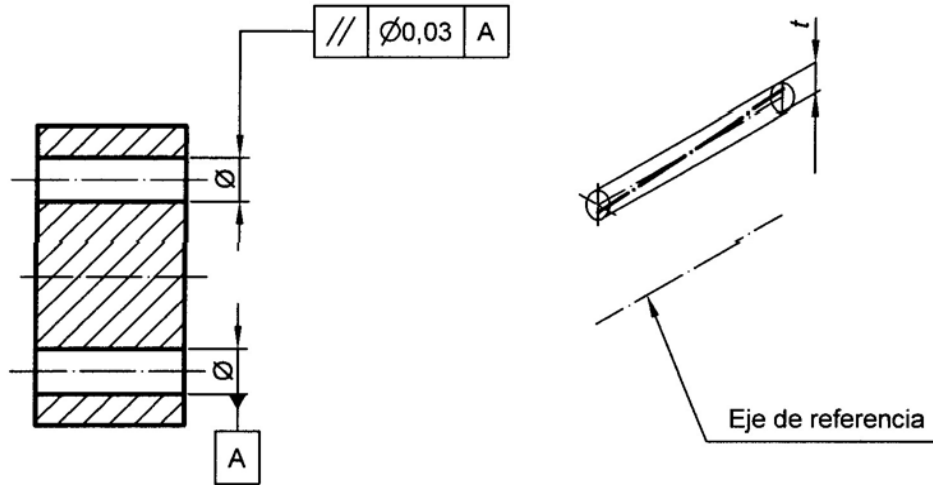


Figura 10

Figura 10. El eje del taladro indicado por el rectángulo de tolerancia debe estar comprendido en el interior de un cilindro de diámetro 0,03 mm, paralelo a la recta de referencia A.

8. Tolerancia de perpendicularidad

a) La zona de tolerancia está limitada por un cilindro de diámetro $-t$, de eje perpendicular al plano de referencia, cuando el valor de la tolerancia viene precedido por el signo \emptyset .

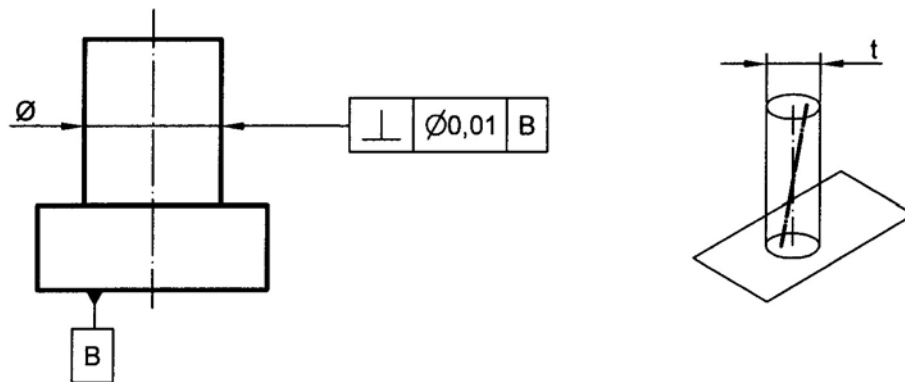


Figura 11

Figura 11. El eje del cilindro controlado, el superior, debe estar comprendido en el interior de una zona de tolerancia cilíndrica de diámetro 0,01 mm, y eje perpendicular al plano de referencia B.

b) La zona de tolerancia está definida por dos planos paralelos entre sí, perpendiculares al plano de referencia y separados una distancia $-t$.

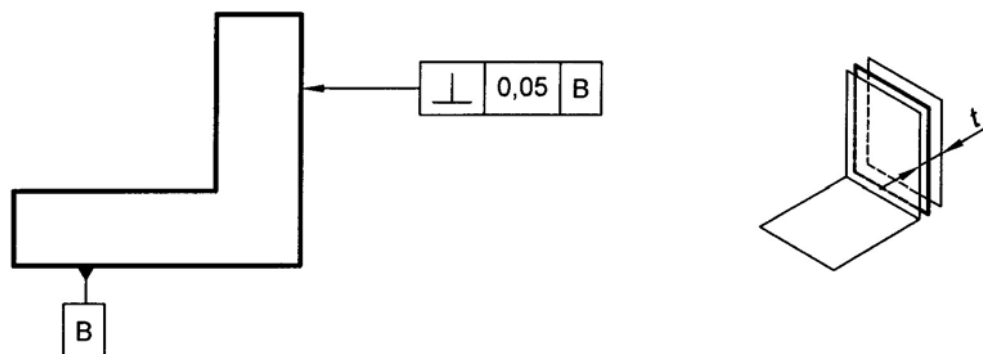


Figura 12

Figura 12. La superficie indicada por el rectángulo de tolerancia debe estar comprendida entre dos planos paralelos entre sí, separados 0,05 mm, y perpendiculares al plano de referencia B.

9. Tolerancia de inclinación

La zona de tolerancia está limitada por dos planos paralelos separados una distancia $-t-$ e inclinados el ángulo especificado respecto al plano de referencia.

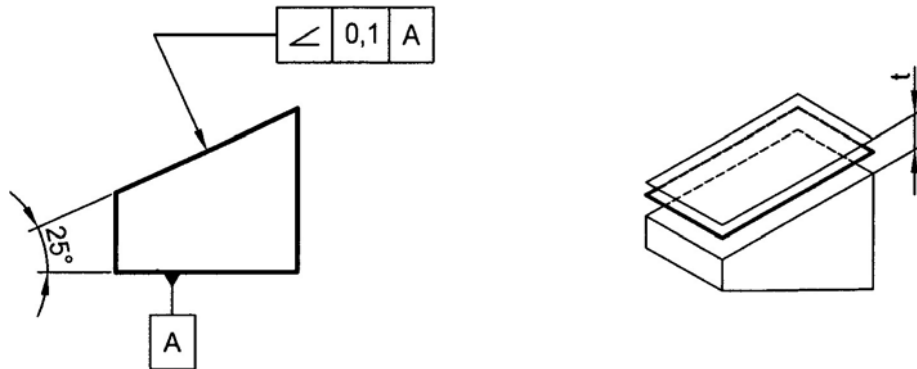


Figura 13

Figura 13. El plano inclinado de la pieza debe estar comprendido entre dos planos paralelos entre sí, separados 0,1 mm, e inclinados 25° respecto al plano de referencia A.

10. Tolerancia de posición

La zona de tolerancia está limitada por un cilindro de diámetro $-t-$, cuyo eje está en la posición teórica exacta de la recta controlada, cuando el valor de la tolerancia viene precedido del signo \emptyset .

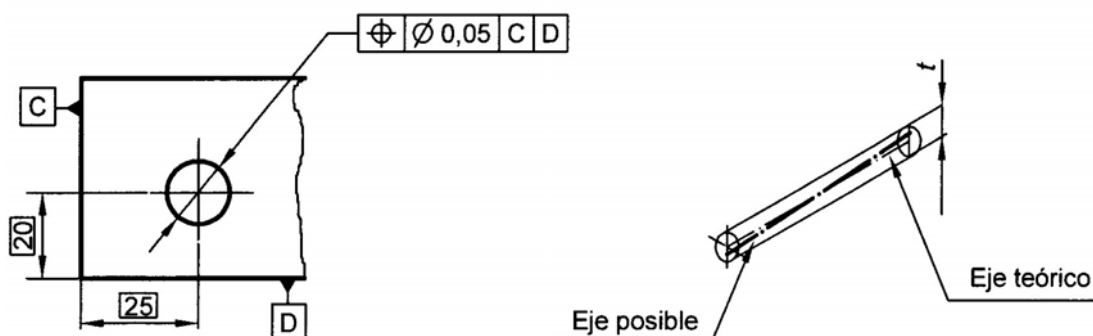


Figura 14

Figura 14. El eje del taladro debe encontrarse en el interior de una zona de tolerancia cilíndrica de diámetro 0,05 mm, cuyo eje está en la posición teórica exacta con relación a los planos de referencia C y D.

11. Tolerancia de coaxialidad

La zona de tolerancia está limitada por un cilindro de diámetro $-t-$, cuyo eje coincide con el eje de referencia, cuando el valor de la tolerancia viene precedido por el signo \emptyset .

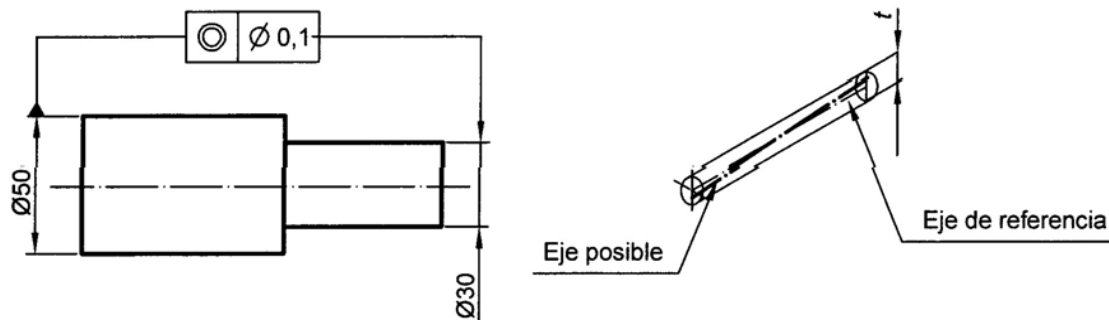


Figura 15

Figura 15. El eje del cilindro indicado por el rectángulo de tolerancia, el derecho, debe encontrarse en el interior de una zona cilíndrica de tolerancia de diámetro 0,1 mm, coaxial con el eje de referencia, el izquierdo.

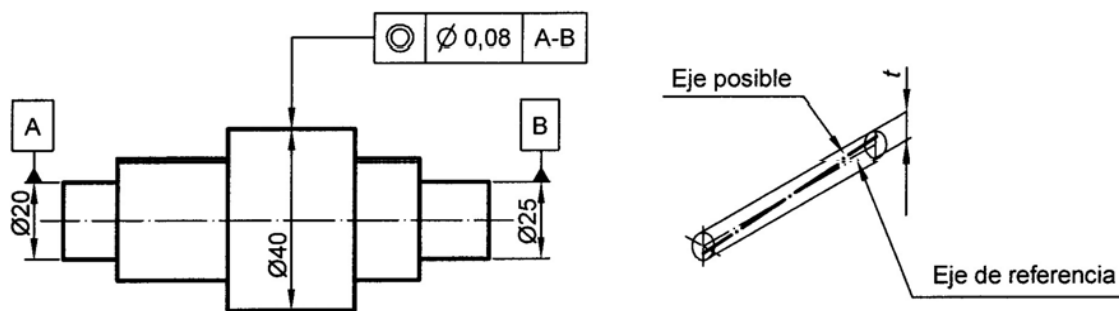


Figura 16

Figura 16. El eje del cilindro indicado por el rectángulo de tolerancia, el central, debe encontrarse en el interior de una zona cilíndrica de tolerancia de diámetro 0,08 mm, coaxial con el eje de referencia A-B.

12. Tolerancia de simetría

La zona de tolerancia está limitada por dos planos paralelos separados una distancia $-t-$ y colocados simétricamente con respecto al plano de simetría (o eje) de referencia.

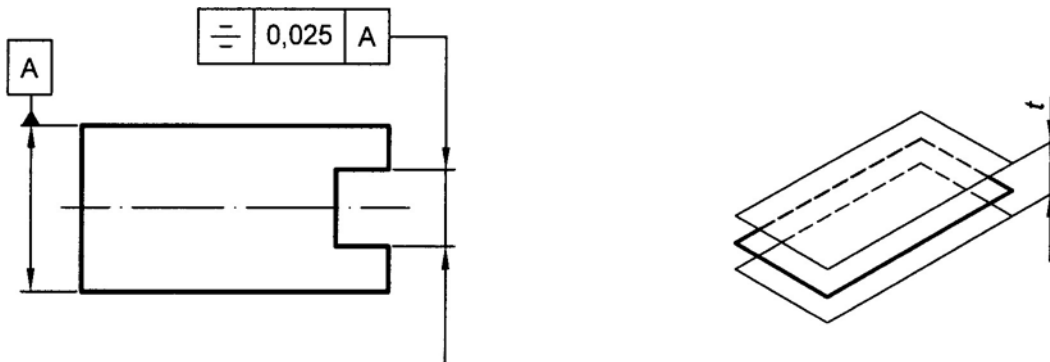


Figura 17

Figura 17. El plano de simetría de la ranura debe estar contenido entre dos planos paralelos separados 0,025 mm y colocados simétricamente respecto al plano de simetría que especifica la referencia A.

13. Tolerancia de oscilación circular (radial)

La zona de tolerancia está limitada, dentro de cualquier plano de medida perpendicular al eje, mediante dos círculos concéntricos de diferencia entre radios $-t-$ y centro coincidente con el eje de referencia.

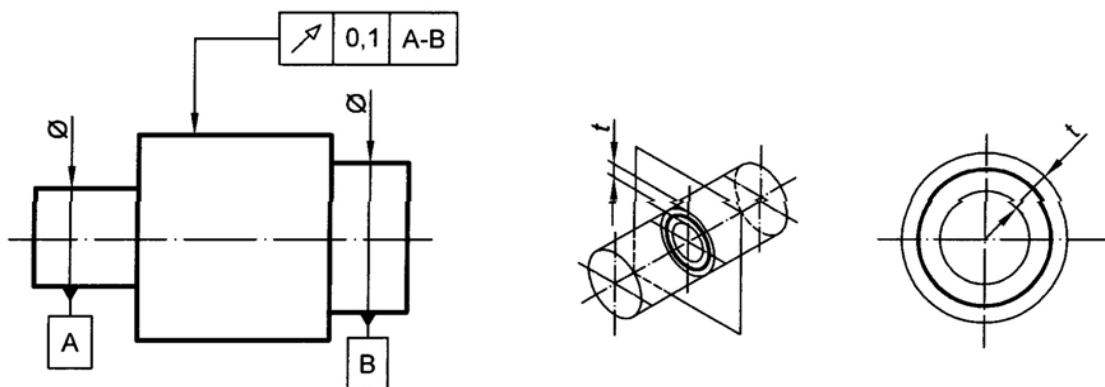


Figura 18

Figura 17. La tolerancia de oscilación radial no debe sobrepasar más de 0,1 mm en cualquier plano de medición, durante una vuelta completa, alrededor del eje de referencia A-B.

14. Tolerancia de oscilación total (radial)

La zona de tolerancia está limitada mediante dos cilindros coaxiales de diferencia entre radios $-t$, cuyos ejes coinciden con el de referencia.

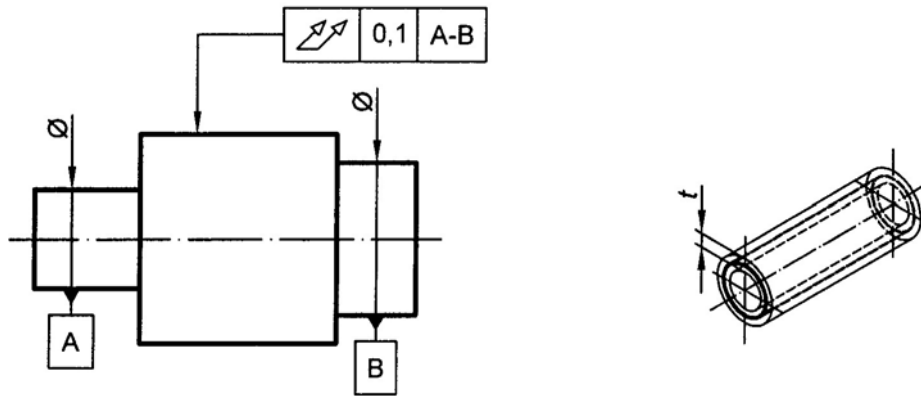


Figura 19

Figura 19. La tolerancia de oscilación total radial no debe sobrepasar más de 0,1 mm, en cualquier punto de la superficie especificada, durante varias revoluciones alrededor del eje de referencia A-B, y con movimiento axial relativo entre la pieza y el instrumento de medida.